

CARACTERÍSTICAS

•Materiais:

- Cavalete: Alumínio;
- Acionador: Alumínio;
- Mola: Aço Inox;
- Parafusos: Aço Inox.

•Conjunto:

- 1 Fecho;
- 1 Mola;
- 2 Parafusos.

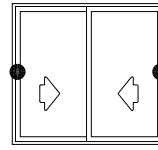
•Embalagem:

- 1 Conjunto.

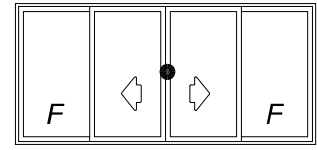
•Acabamentos:

- Pint. Preto: **A33**;
- Pint. Branco: **A31**.

APLICAÇÃO - LINHA SUPREMA - ALCOA

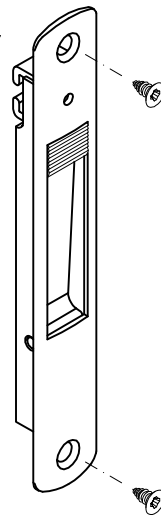
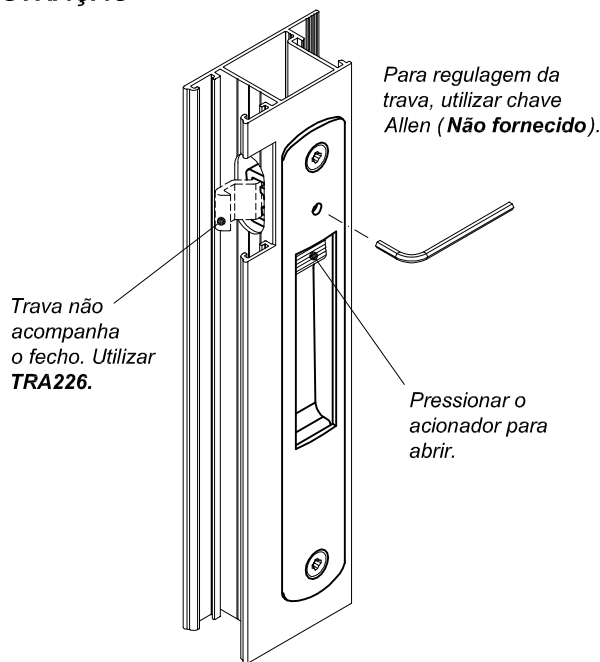


Janelas
Fechamento Lateral



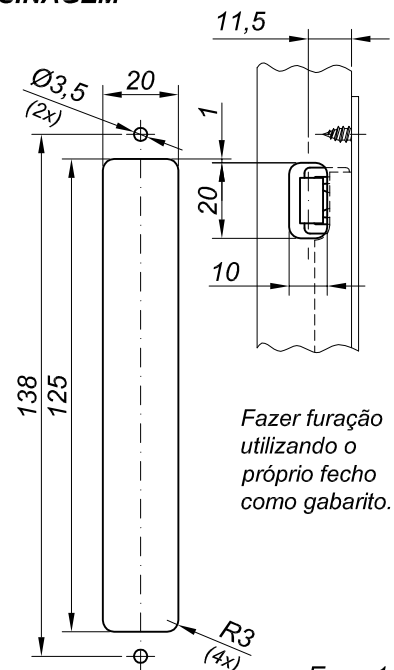
Janelas
Fechamento Central

ILUSTRAÇÃO



Sem Escala

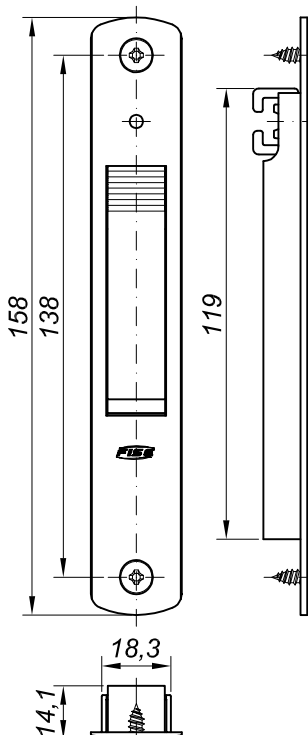
USINAGEM



Fazer furação utilizando o próprio fecho como gabarito.

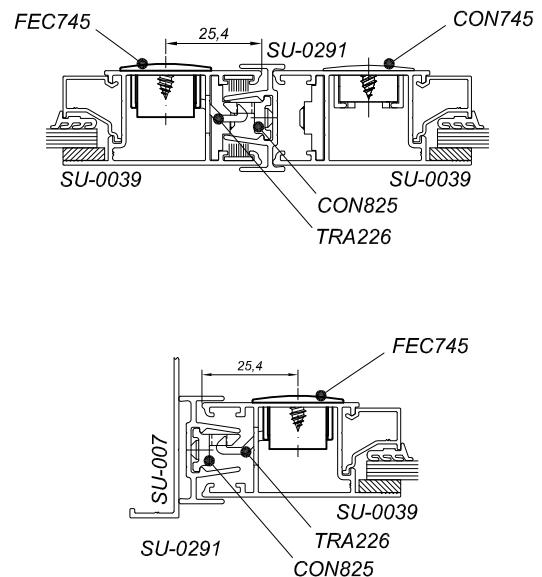
Esc.: 1:2

PRODUTO



Esc.: 1:2

APLICADO



Esc.: 1:2